



Ersatzteile für INDENOR
Dieselmotoren
www.indenor-retro.de

Spare parts for indenor diesel engine

Volkmar Puppe
Fischerstrasse 3
17033 Neubrandenburg
GERMANY

E-Mail: anlasser@indenor-retro.de
Phon: 0049- 395 7760571
Fax: 0049- 395 7760572
Mobil: 0049- 178 6629038

Ersatzteil Katalog 2013

Indenor-Peugeot



DTP 40
DTP 50
DTP 62
DTP 70



Indenor DTP 40, 50, 62, 70

Inhaltsverzeichnis

Sommaire

Summary

Sommario

Sumario

Versand und Bezahlung		paiment & livraison		shipping & payment	3
Motor	moteur	engine	motore	motor	4
Motorgehäuse	bloc-cylindre	cylinder-bloc	monoblocco	bloque motor	5
Dichtungen	joints	gaskets	guarnizione	junta	7
Kurbelwelle	vilebrequin	crankshaft	albero motori	cinguenal	9
Nockenwelle	ambr a cames	camshaft	albero a c ame		9
Pleuel Kolben	bielle piston	con.rod piston	biella pistoni	biela piston	10
Schwungrad	volant	flywheel	volani	volantes	11
Zylinderkopf	culasse	cylinder head	teste cilindri	culatas	13
Kipphebel	culbuter	rocker	bilanciere	balancin	15
Stopfen,Glühkerzen	bouchon,bougies	plug,glowplug	tappo,candella	tapon,bujia	16
Wärmetauscher	Cooler				17
Zylinderhauben	couvre	cover	coperchio	tapaculata	18
Steuergehäuse	cart.de distr.	gear house	carter	carter	19
Ölwanne	carter a'huile	oilpan	coppa dell'olio	carter inferior	20
Wasserpumpe	pompe a eau	waterpump	pompa acqua	bomba de agua	21
Ölfilter	filter a huile	oil filter	filtri olio	filtros de aceite	22
Pumpen gemeinsame Teile					23
Düsen Rohre Pumpen	injectors & pumps		injector pomp		25
Anlasser	demarreur	starter	avviatore	motores de arranque	26
Bücher	livres	books	libri	libros	27



www.indenor-retro.de
Ersatzteile für INDENOR Dieselmotoren

Spare parts for indenor diesel engine
Pari di ricambio indenor diesel

Pieces de rechange indenor diesel
Piezas de requestos indenor diesel

Volkmar Puppe, Fischerstr. 3
17033 Neubrandenburg, germany

eMail: anlasser@indenor-retro.de

Phon: 0049- 395 7760571

Fax: 0049- 395 7760572

Mobil: 0049- 178- 6629038

Steuer Nr.: 072/258/02798

Preise in Euro

neu = neu oder alter Lagerbestand, new or new-old-stock

recon= instandgesetzt

Zahlung - Lieferung

Paiement - Livraisons

Payment - Delivery

Bezeichnung der Ersatzteile

Typ des Motors oder Aggregates, Motornummer, Artikelnummer des Teiles mit genauer Bezeichnung, abgenutztes Teil beifügen oder das Teil selbst einsenden.

Zahlung - Lieferungen

Unsere Preise verstehen sich netto, ohne Skonto, ab Lager.

Die Preise sind informationsweise gegeben und können ohne Voranmeldung geändert werden. Unsere Sendungen erfolgen gegen Nachnahme oder nach Vorkasse. Ein Lieferverzug aus irgendeinem Grund, für irgendeine Dauer oder mit irgendwelchen Folgen für den Kunden kann auf keinen Fall Recht auf Schadenersatz geben.

Rücksendung der Teile

Rücksendungen müssen „Fracht und Verpackungsfrei“ an unsere Firma erfolgen!

Designation des Pieces

Le type du moteur ou du groupe, le numero du moteur, joindre si possible a la commande un croquis cote de la pieces usagee a remplacer ou meme envoyer la piece au modele

Paiement - Livraisons

Noa prix sont nets, sans escompte, es s'entendent pour pieces prises en nos magasins. Les prix indiques ne sont donnees qua titre indicative et peuvent etre modifies sans preavis. Toutes nos fournitures doivent etre reglees au comptant. Un retard de livraison, quelle qu'en soient les causes, la duree ou les consequences pour l'acheteur, ne peut jamais donner lieu a des dommages interest.

Retour des Pieces

Les retours eventuels des pieces doivnt etra fait: indenor-retro

Descreption of parts

Type of motor or unit, motor serial numbers, in case of doubt, enclose, if possible, with the order, a sketsch with dimensions of the worn part to be replaced ed, eo even send along the part itself

Payment - Delivery

Our prices are net, without discount nad refer to parts from our warehouse. The prices shown are only indicative and may be modified without prior notice. All our supplies must be pais cash. A delay in delivery, regardless of the cause, the extent and effects to the buyer, may never justify any payment of damages.

Returning Parts

Any returns of parts should be sent :“ Delivery and Packing prepaid” to : indenor-retro



Motor
Moteur
Engine
Motore
Motor

P	No	Artikel	Qual.	Preis
1	5000	Motor mit Zylinderkopf	Recon	3690,00
2	5100	Motor mit Kopf & Einspritzanlage	Recon	4550,00

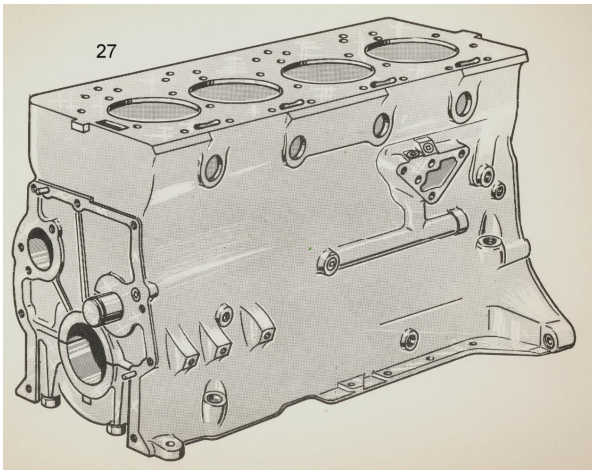
2



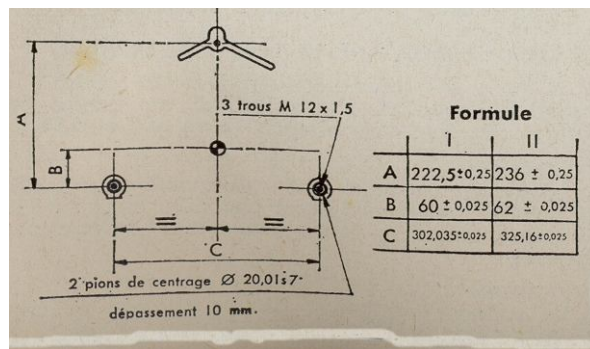


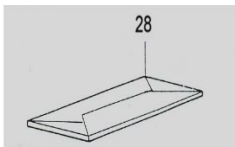
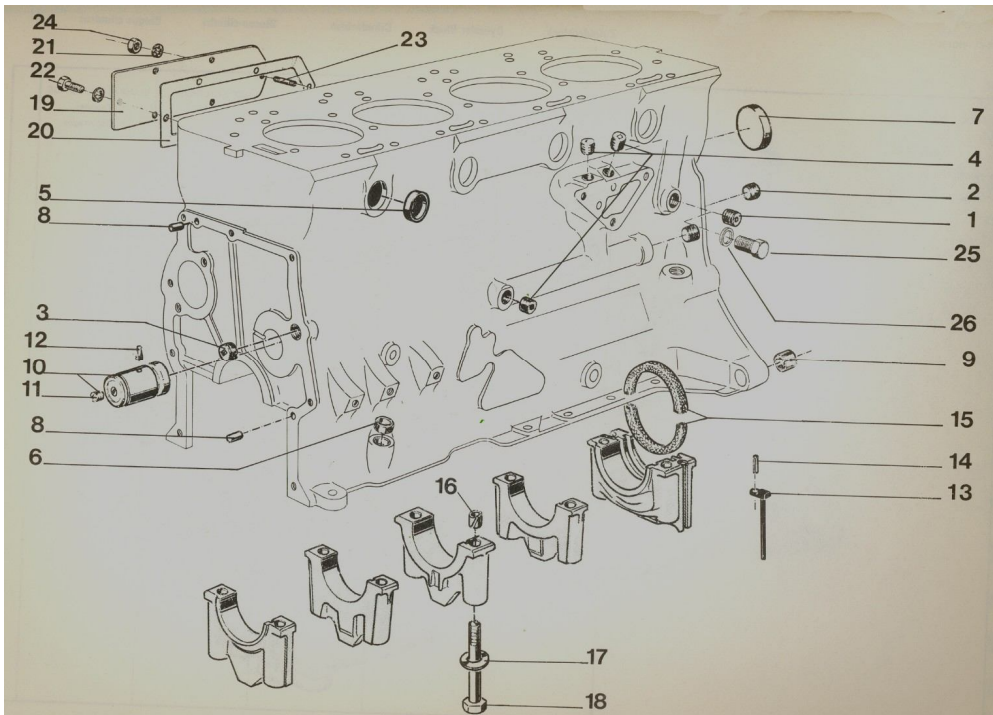
Motorblock
 Bloc Cylindres
 Cylinder- Block
 Monoblocco
 Bloque Motor

P	No	Artikel	Qual.	Preis
27	79.02.003.607	Motorblock DTP Formule I Formule II	Recon Recon	759,90 709,00



Anschlussmaße Schwungradseite flywheel side 2 verschiedene Maße möglich !





560055



560094



560100



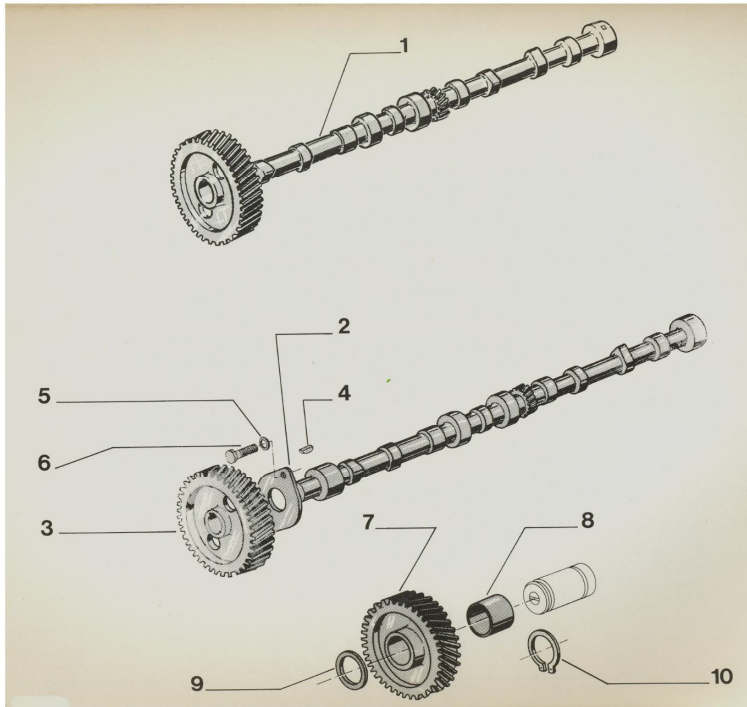
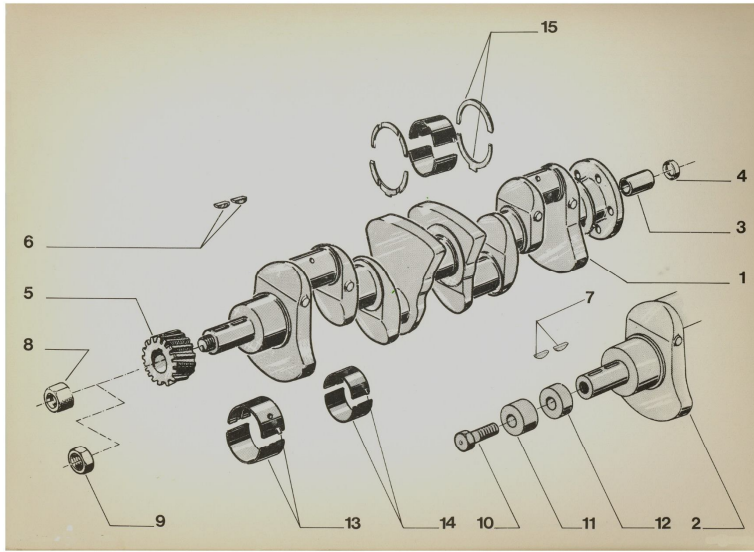
560101



Stopfen Dichtungen
 Bouchon Joints
 Plugs Gaskets
 Tappo Guarnizione
 Tapon Junta

P	No	Artikel	Qual.	Preis
1	70.560.986.00	Stopfen	Recon	1,50
2	70.561.836.00	Stopfen	Recon	2,90
3	70.561.835.00	Stopfen	Recon	2,80
4	70.561.906.00	Stopfen	Recon	2,90
5	7.580.603.1.00	Stopfen 32mm	Neu	5,90
7	70.560.792.09	Stopfen	Neu	5,90
8	79.03.067.028	Passstift	Recon	2,90
10	7.571.279.0.00	Achse	Recon	44,30
11	70.560.855.00	Stopfen	Recon	2,90
13	7.801.015.0.00	Dichtung 2 Teile	Neu	18,90
15	70.560.824.00	Dichtung 2 Teile	Neu	37,90
16	70.580.738.00	Buchse	Recon	2,90
17	70.561.672.00	Scheibe	Recon	1,50
18	70.580.737.00	Schraube	Recon	18,90
19	7.562.049.000	Schaublech	Recon	9,90
20	7.562.048.000	Dichtung	Neu	4,90
21	79.03.057.013	Scheibe	Neu	0,70
22	77.03.001.020	Schraube	Neu	1,40
23	79.03.027.065	Stiftschraube	Recon	2,10
24	79.03.032.010	Mutter	Neu	0,90
26	77.03.001.095	Schraube	Recon	2,80
28		Dichtungssatz ohne Kopfdichtung	Neu	111,00
		Dichtungssatz komplett	Neu	143,90
	560094	Dichtung Einlass	Neu	12,90
	560095	Dichtung Auslass	Neu	12,90
	560100	Motorstützen Aluminium	Neu	144,90
	560101	Silentblock, Schwingmetall	Neu	65,90









Kurbelwelle
Crankshaft
Vilebrequin
Alberi Motore
Cinguales

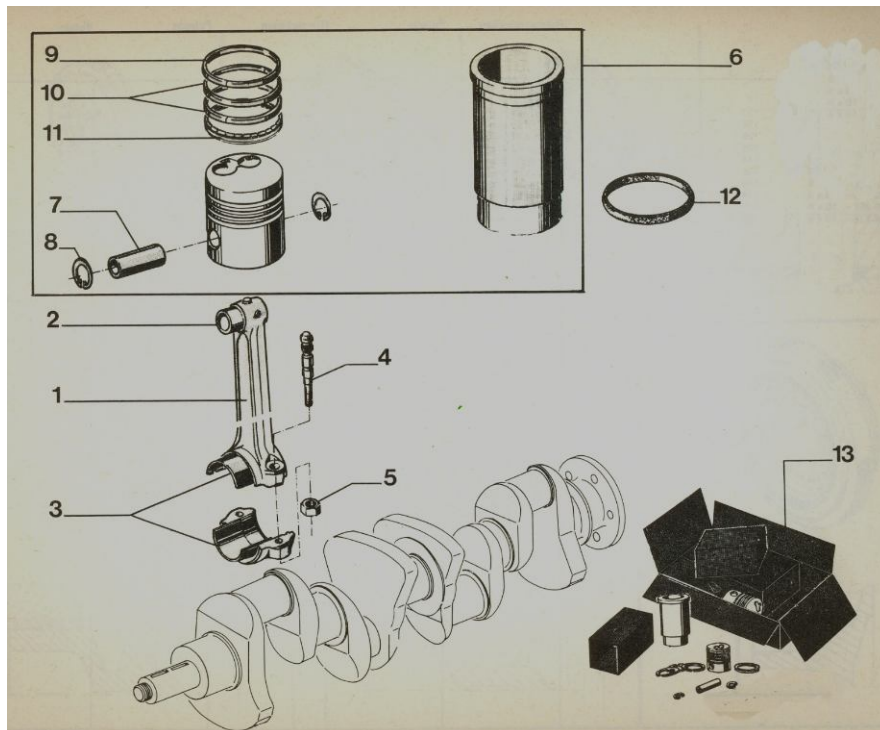
Nockenwelle
Camshaft
Ambre a Cames
Albero a Came

P	No	Artikel	Qual.	Preis
1	7.562.844.000	Kurbelwelle	Recon	574,00
5	7.580.49.100	Zahnrad	Recon	38,90
6	70.561.688.00	Keil	Recon	1,20
8	7.581.930.000	Mutter	Neu	27,90
10	79.32.566.218	Bolzen	Neu	17,90
13	7.570.195.0.00	Hauptlager	Neu	85,00
14	7.570.220.0.00	Pleuellager	Neu	75,00
15	79.02.000.026	Seitenanschlag	Neu	34,30
				
1	7.571.759.000	Nockenwelle marine	Neu	355,00
2	70.560.790.00	Drucklager	Recon	13,90
3	70.580.493.00	Zahnrad	Recon	39,70
4	70.561.688.00	Keil	Recon	1,20
6	77.03.001.054	Schraube	Neu	1,00
7	70.561.355.00	Zahnrad	Recon	33,90
8	70.561.356.00	Buchse	Neu	8,90
9	70.561.357.00	Distanzscheibe	Recon	6,30
10	77.03.066.089	Sprengring		
				



Pleuel	Kolben	Buchse
Bielle ass.	Piston	Chemises
Conn. Rod	Piston	Liner
Biella	Pistone	Camicie
Biela	Piston	Camisas

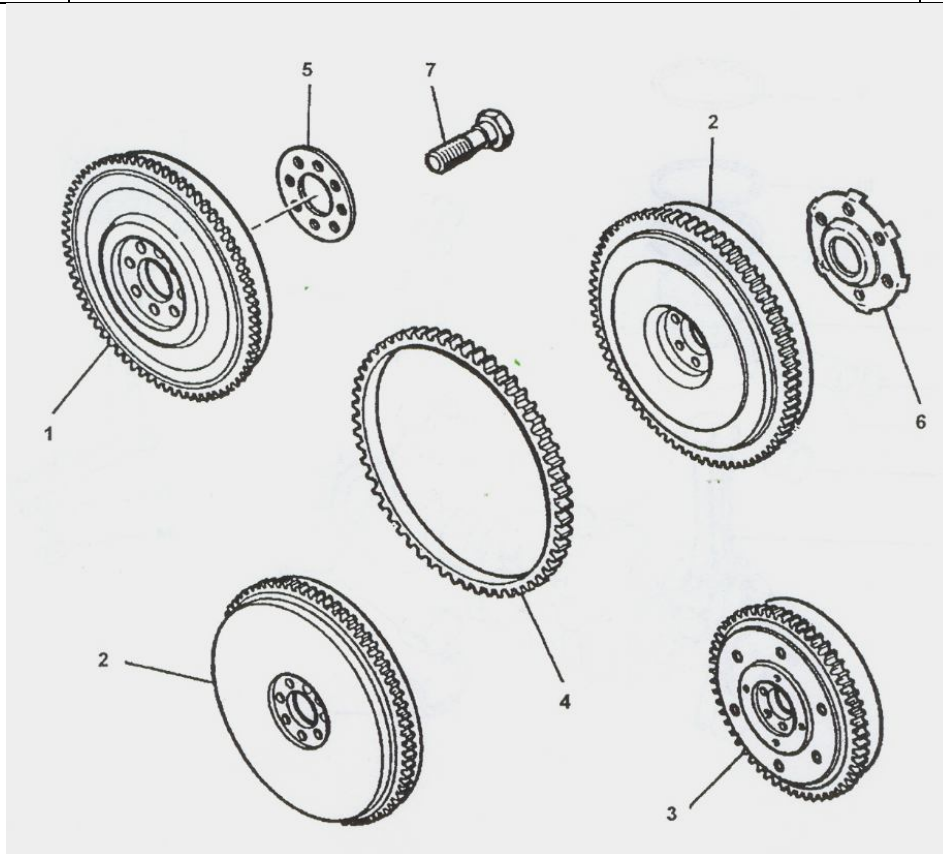
P	No	Artikel	Qual.	Preis
1	79.02.003.902	Pleuelstange	recon	85,90
2	70.580.554.00	Pleuelbuchse	neu	16,50
3	70.580.559.00	Lagerschalen set for 4 bearings	neu	75,00
4	7.572.101.0.00	Bolzen	neu	6,90
5	7.562.693.000	Mutter	neu	3,50
6	79.02.003.573	Zylinder komplett 90mm oder 88 mm	neu	174,00
7	7.581.543.0.00	Bolzen	neu	
8	77.03.066.001	Sprengring	neu	0,90
9	7.563.209.000	Kolbenring Ringe nur im Set per Kolben 90mm, 88mm	neu	46,70
10	79.32.564.250	Kolbenring		
11	7.562.377.0.00	Ölabstreifring		
12	70.581.524.00	Dichtung	neu	6,00
13	79.02.004.449	Ensemble 4 Zylinder	neu	689,00

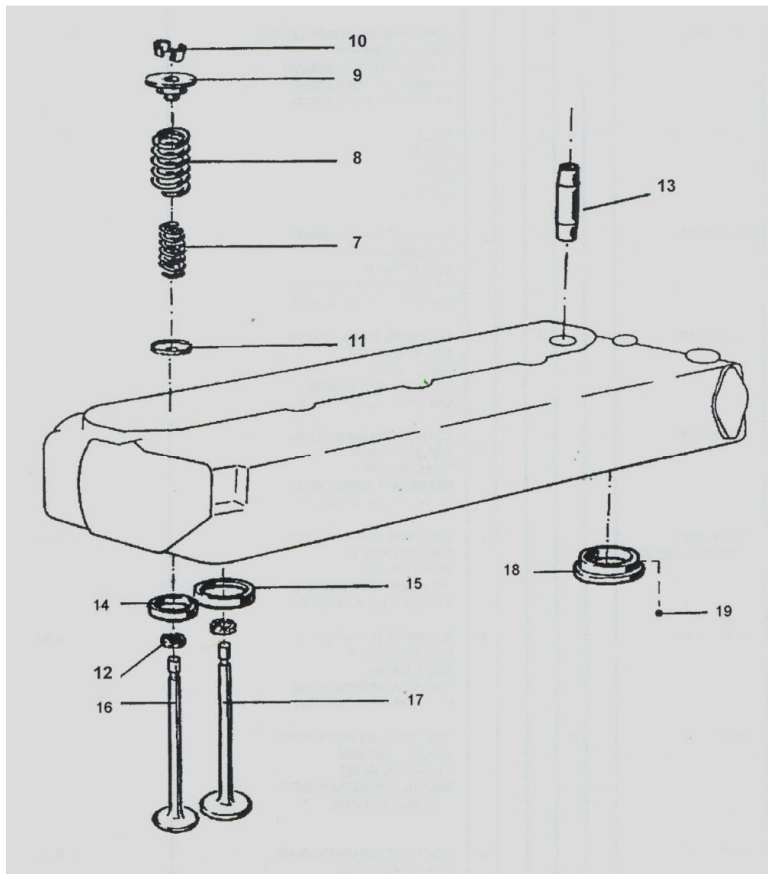
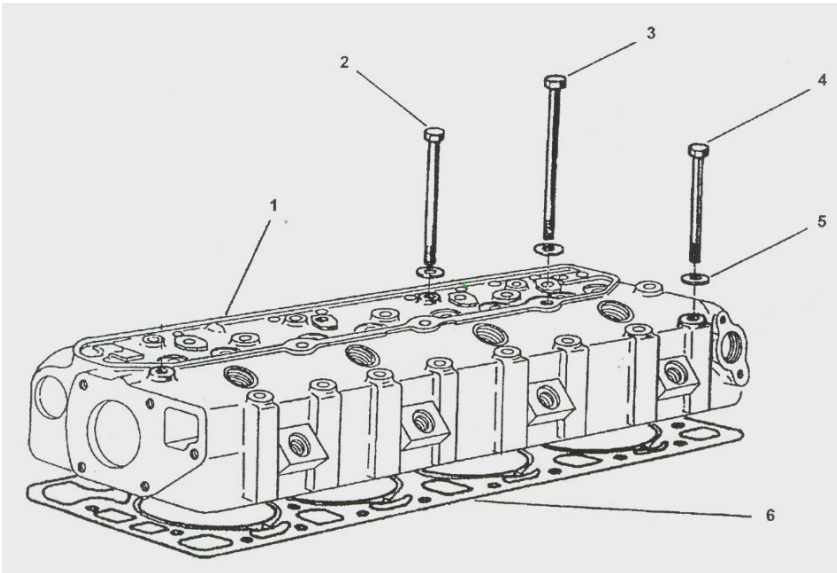




Schwungrad
 Volant
 Flywheel
 Volani
 Volantes

P	No	Artikel	Qual.	Preis
1	3801	Schwungrad 146 Zähne	Recon	240,90
2	3802	Schwungrad	Recon	240,90
4	3804	Starterkranz 146 Zähne 96 Zähne 102 Zähne 110 Zähne	Neu recon	136,90 99,90
5	3805	Scheibe 8-Loch	Neu	9,50
6	3806	Scheibe 6 Loch	Neu	12,50
7	3807	Schraube	Neu	5,50



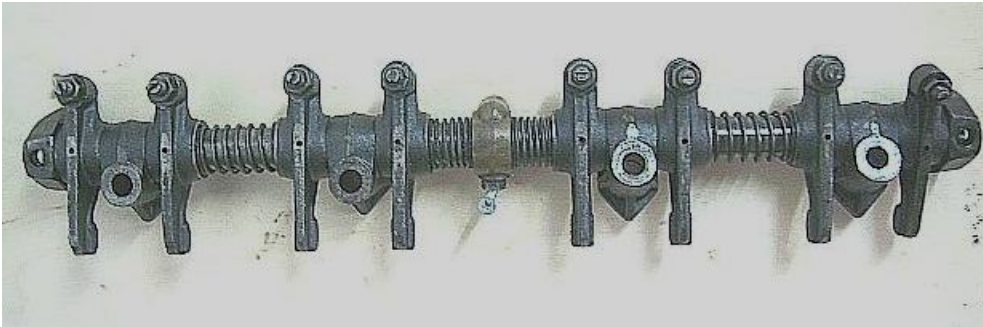
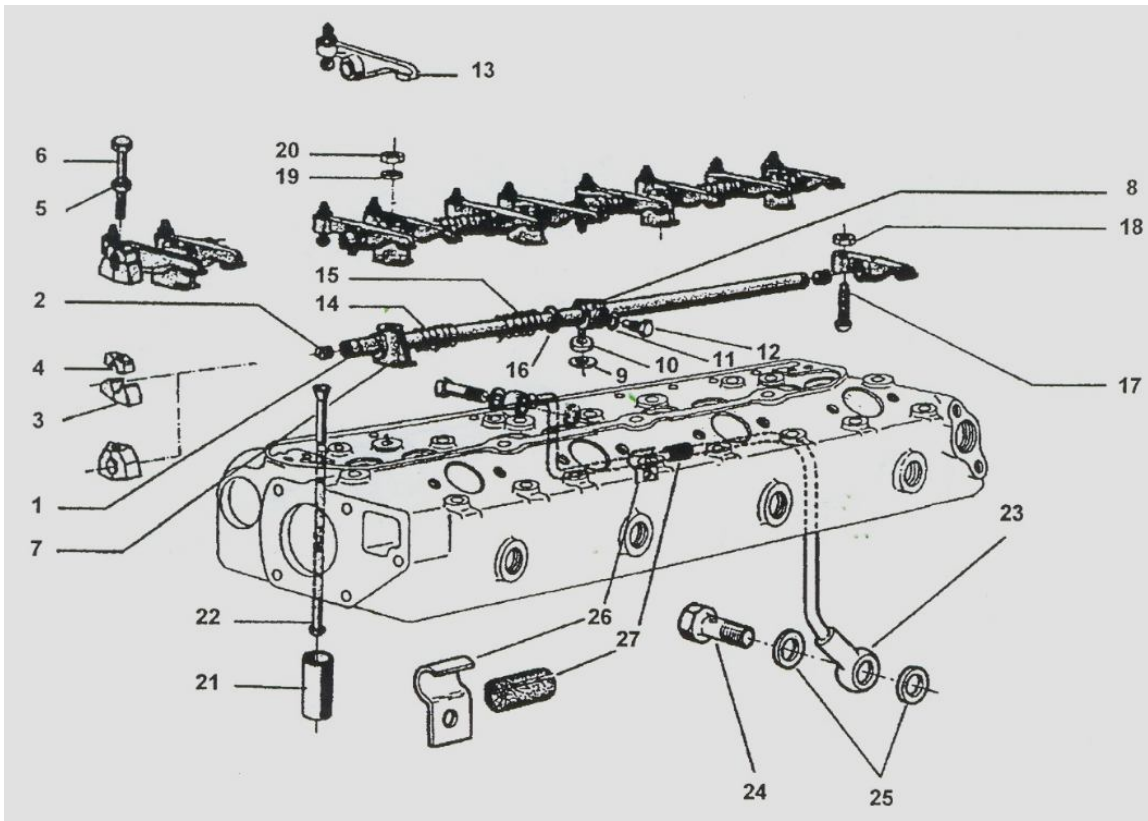




Zylinderkopf
 Culasse
 Cylinder Head
 Teste Cilindri
 Culatas

P	No	Artikel	Qual.	Preis
1	79.02.004.573	Zylinderkopf nackt	Neu	1102,00
1		Zylinderkopf mit Ventilen	Neu	1260,00
2	70.581.064.00	Schraube 108mm	Neu	15,90
3	70.561.810.00	Schraube 118mm	Neu	15,90
4	70.581.066.00	Schraube 91mm	Neu	15,90
5	70.561.379.00	Scheibe	Neu	2,50
		2, 3, 4 im Kit	Neu	79,00
6	79.32.564.943	Dichtung	Neu	85,90
7	7.581.626.0.05	Feder	Neu	15,90
8	7.581.628.0.05	Feder	Neu	15,90
9	7.581.624.2.00	Teller	Recon	2,90
10	70.812.079.00	Kegel 2x	Recon	2,90
11	70.580.610.00	Scheibe	Recon	3,10
12	70.560.798.00	Dichtring	Neu	2,30
13		Ventilführung	Neu	12,00
14		Sitzring Auslass	Neu	12,00
15		Sitzring Einlass	Neu	12,00
16	7.581.717.0.00	Auslassventil	Neu Recon	19,70 10,00
17	7.581.718.0.00	Einlassventil	Neu Recon	19,70 10,00
18	7.563.020.00	Wirbelkammer	Neu recon	39,00 18,00







Kipphebel
Culbuteur
Rocker
Bilanciere
Balancin

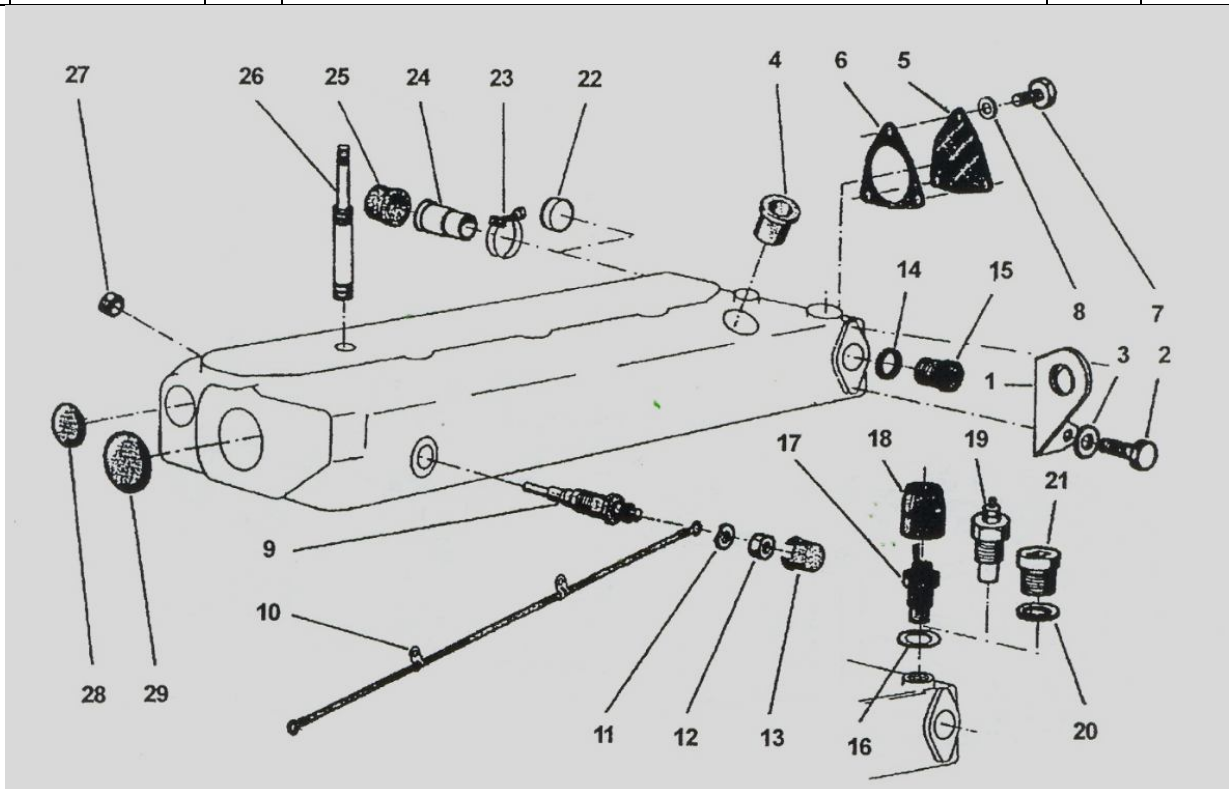
P	No	Artikel	Qual.	Preis
1	7.572.505.0.00	Welle 439mm oder 410.5mm	Neu Recon	134,00 80,00
3	7.562.765.0.00	Lagerbock	Recon	12,90
4	7.562.764.0.00	Schale	Recon	5,50
5	79.03.057.005	Scheibe	Recon	7,50
6	77.03.001.383	Schraube	Recon	2,50
7	79.32.564.390	Lagerbock	Recon	32,90
8	7.571.793.0.00	Lagerbock	Recon	35,90
9	79.10.016.442	Dichtung	Neu	1,60
11	79.03.057.013	Dichtring	Neu	0,90
12	79.10.016.440	Schraube	Recon	2,50
13	7.572.506.0.00	Kipphebel	Neu Recon	45,30 12,90
14	70.561.902.00	Feder	Recon	1,90
15	70.561.901.00	Feder	Recon	1,90
16		Scheibe	Recon	1,50
17	79.10.009.689	Schraube	Recon	3,50
18	79.03.032.012	Mutter	Neu	2,40
19	77.03.057.002	Scheibe	Recon	1,50
20	79.03.032.038	Mutter	Recon	3,50
21	70.466.229.00	Stößelbecher	Neu	12,90
22	70.580.612.00	Stößelstange	Neu	13,30
23	70.562.483.00	Ölleitung	Recon	28,00
24	79.10.009.686	Hohlschraube	Recon	3,80
25		Dichtring	Neu	1,80
26	70.560.800.03	Schelle	Recon	2,00
27		Gummi	Recon	1,00





Stopfen, Glühkerzen
 Bouchon, Bougies
 Plugs, Glowplugs
 Tappo, Candella
 Tapon, Bujia

P	No	Artikel	Qual.	Preis
1		Blech, Kranhaken	Recon Neu	5,90 15,90
2		Schraube	Neu	1,50
4	79.32.564.224	Düsenschutz	Recon	4,90
5	79.32.566.446	Platte	Recon Neu	5,90 15,90
6	79.32.566.447	Dichtung	Neu	4,50
7	77.03.001.140	Schraube	Neu	1,50
9	79.32.563.970	Glühkerze Gewinde M18 oder M12	Neu	18,90
10	79.32.583.631	Kabel	Recon Neu	8,50 18,50
12		Mutter	Neu	0,80
26	79.32.564.588	Bolzen	Recon	8,50
28	79.03.075.007	Froststopfen 42mm	Neu	8,80
29	7.561.331.1.00	Froststopfen 52mm	Neu	8,80





Wärmetauscher Abgassammler

P	No	Artikel	Qual.	Preis
1		Gehäuse Wärmetauscher	Recon	1244,00
2		Rohrbündel	Recon	383,00
3				
4				
5				



1



2

Zylinderkopf – Abdeckungen

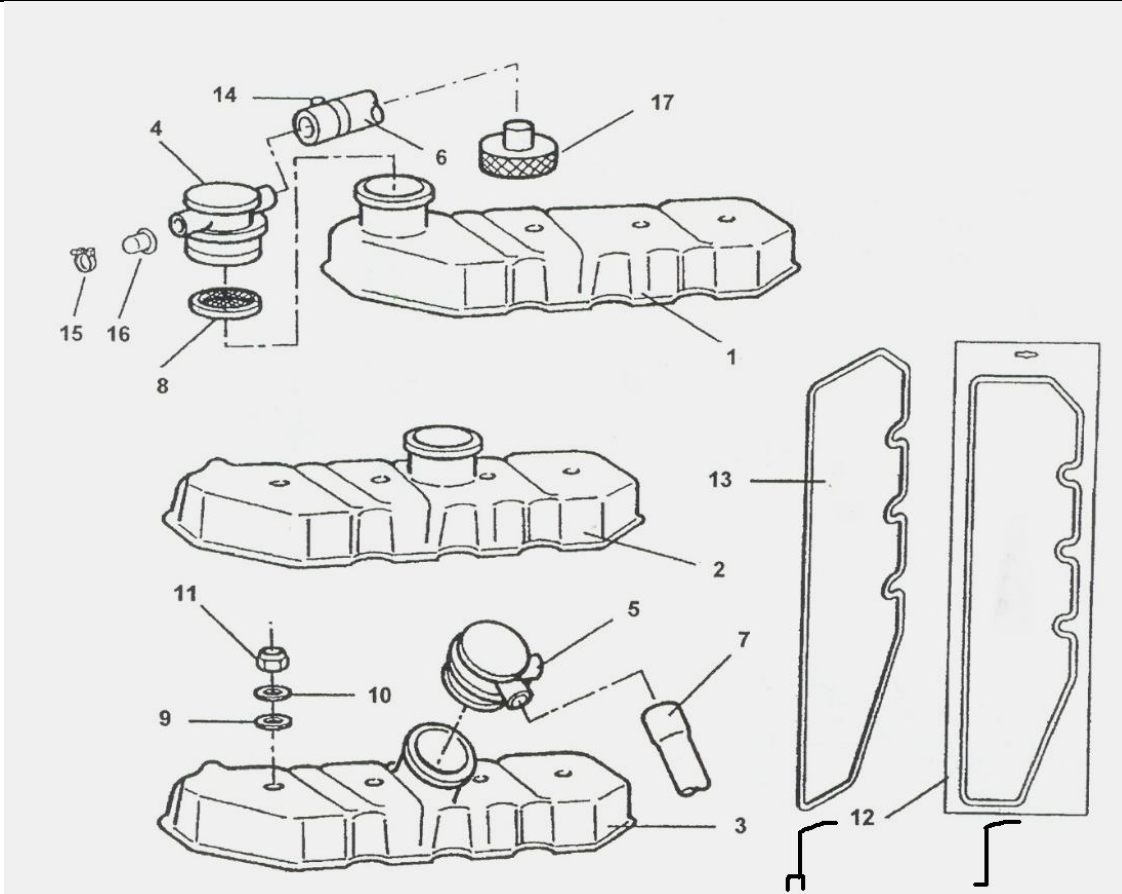
Couvre

Cover

Coperchio

Tapaculata

P	No	Artikel	Qual.	Preis
1		Deckel	Recon	52,90
2	79.32.564.209	Deckel standard	Recon	52,90
3		Deckel	Recon	52,90
4		Verschlussdeckel	Neu	36,90
			Recon	12,90
8	79.10.009.518	Filtersieb	Recon	3,90
9		Dichtung	Neu	1,50
10		Scheibe	Recon	1,50
11	77.03.034.009	Mutter	Neu	1,50
12		Dichtung Silikon	Neu	15,00
13	70.581.570.00	Dichtung Gummi	Neu	15,00





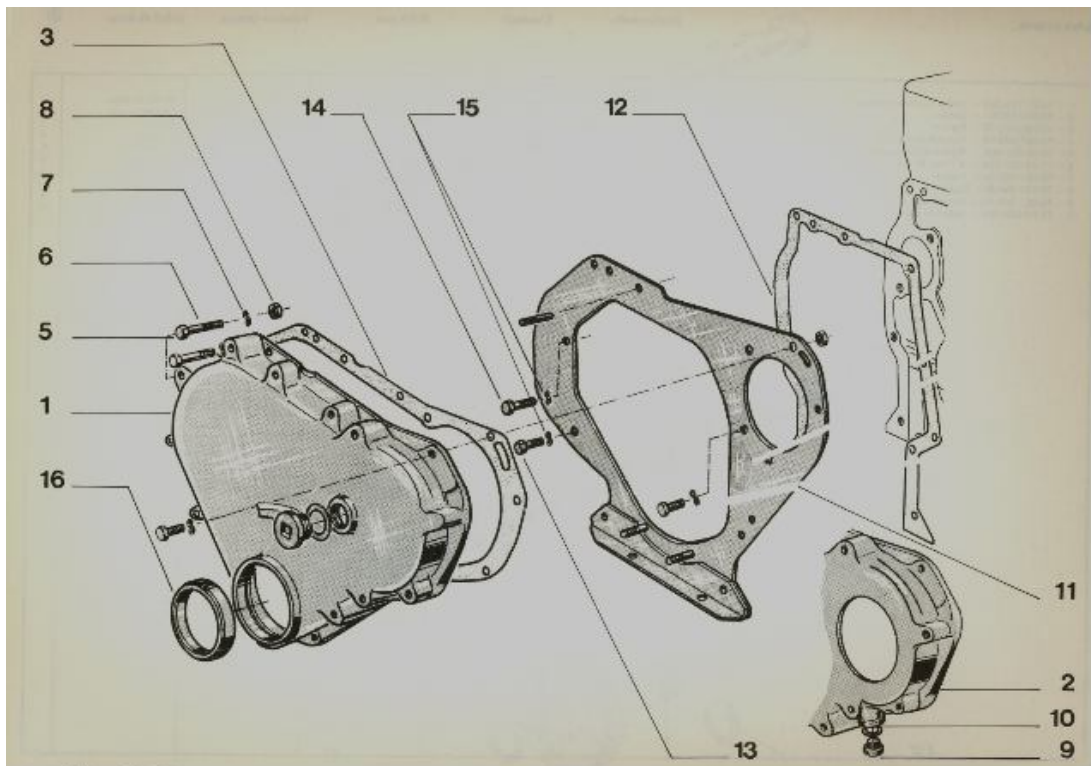
Steuergehäuse

Timing gear cover

Scatola della distribuzione

Carter de la distribucion

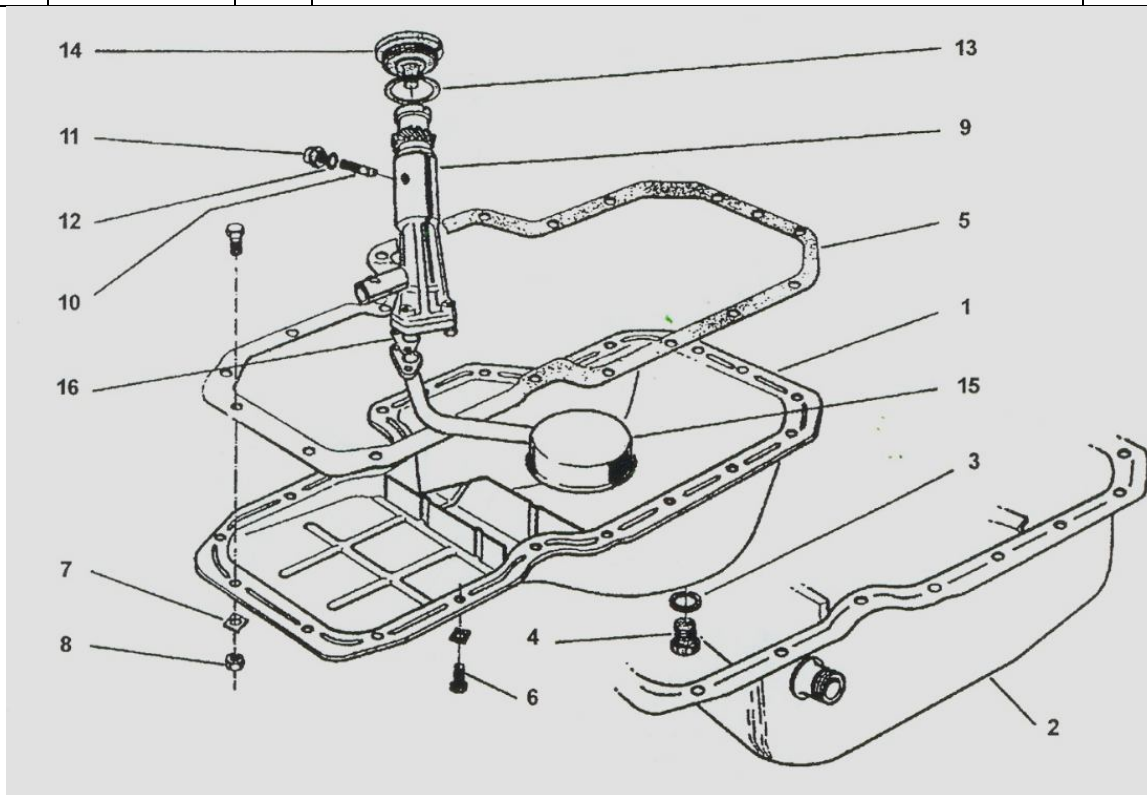
P	No	Artikel	Qual.	Preis
1	79.32.565.257	Deckel	Recon	210,00
2	79.32.566.451	Deckel marine	Recon	245,90
3	70.581.277.00	Dichtung	Neu	21,90
11	79.32.564.645	Blech	Recon	42,90
12	70.581.220.00	Dichtung	Neu	12,90
16	70.561.789.00	Dichtring	Neu	19,90





Ölwanne
Carter d'huile
Oilpan
Coppa dell'olio
Carter inferior

P	No	Artikel	Qual.	Preis
1	79.32.564.104	Ölwanne Standard, schräg 5 Liter, Blech	Recon	55,90
2		Ölwanne gerade 7 Liter, Blech	Recon neu	75,90 345,00
4	79.03.075.037	Ablaßschraube	Neu	6,90
5	7.580.580.00	Dichtung	Neu	24,90
6	77.03.001.138	Schraube	neu	1,50
7	77.03.056.026	Scheibe viereckig	recon	1,50
8	79.03.032.012	Mutter	Neu	1,00
9	79.42.000.156	Ölpumpe	Neu	173,90
10	79.30.001.499	Schraube	Recon	3,90
11	79.32.564.418	Hutmutter	Neu	2,40
13	79.02.000.006	Distanzscheibe, Stärke angeben!	Recon	1,90
14	79.32.564.368	Stopfen	Recon	14,90
15		Saugkopf rund	Recon	33,90
		Saugkopf eckig	Recon	35,90

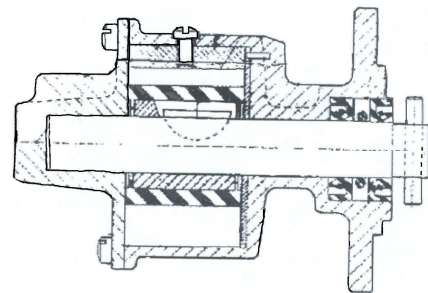
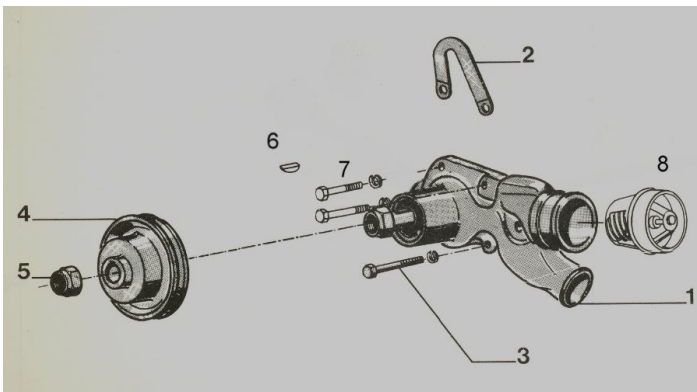




Wasserpumpe
 Pompe a eau
 Waterpump
 Pompa Aqua
 Bombas de Agua



P	No	Artikel	Qual.	Preis
1	79.02.000.651	Wasserpumpe	Neu	144,90
	7.580.577.000	Dichtung Wasserpumpe	Neu	4,90
2	70.561.293.05	Kranhaken	Recon	9,90
3	77.03.001.042	Schraube	Neu	2,90
4	70.581.125.00	Riemenscheibe	recon	53,90
5	79.03.040.009	Mutter	Neu	3,50
6	79.03.070004	Keil	Neu	0,90
7	77.03.001.041	Schraube	Neu	2,90
8	79.10.007.299	Thermostat	Neu	35,90
9		Thermostatschlauch	Neu	96,90
10		Endkappen für Wärmetauscher, 2 Teile	Neu	149,08
11		Seewasserpumpe	recon	355,90
12		Flansch für Seewasserpumpe	Neu	88,70
13		Simmerring für Seewasserpumpe	Neu	8,90



11



9,10

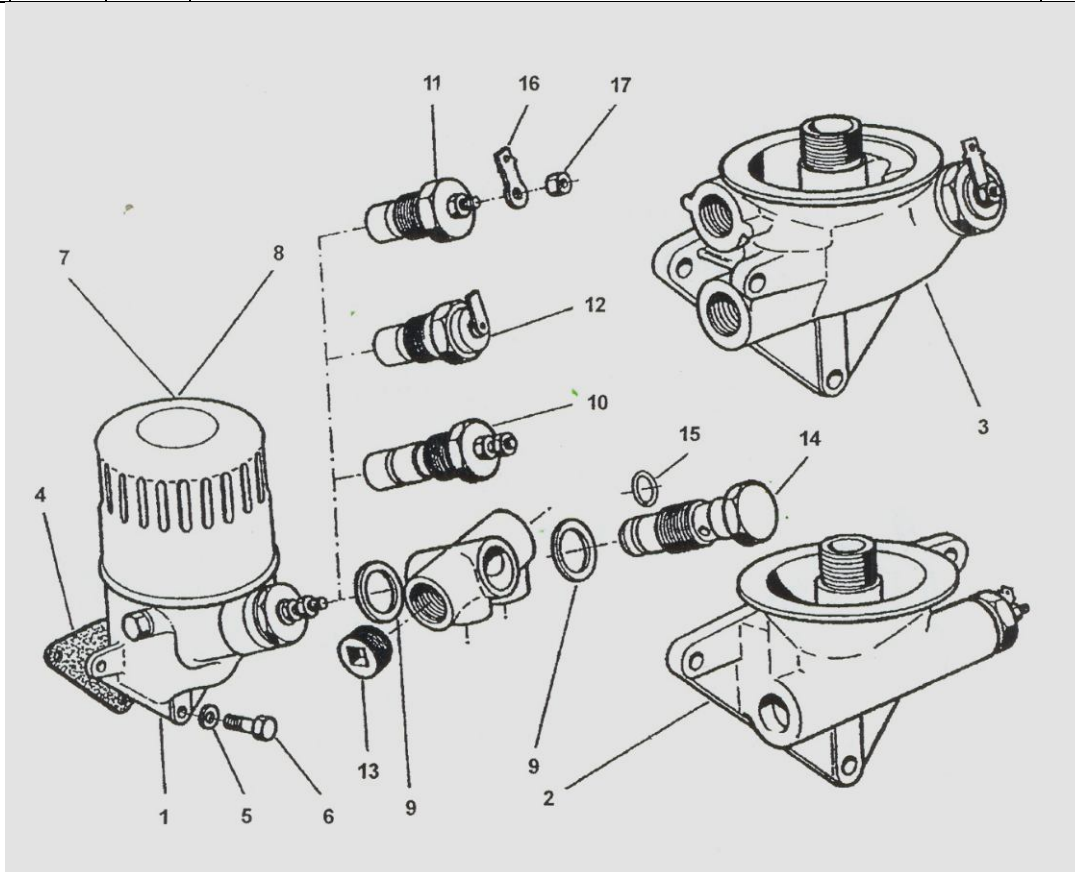


8



Ölfilter
 Filter a Huile
 Oil Filter
 Filtri Olio
 Filtros de aceite

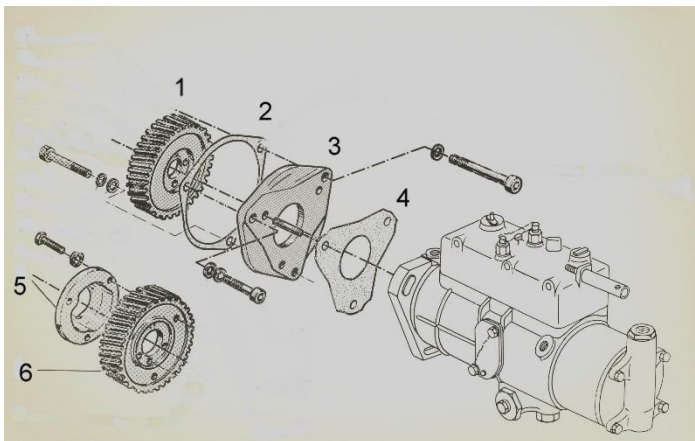
P	No	Artikel	Qual.	Preis
1	13001	Ölfiltersockel	Recon	42,90
2	13002	Ölfiltersockel	Recon	42,90
3	13003	Ölfiltersockel	Recon	42,90
4	13004	Dichtung	Neu	7,00
10	13010	Öldruckschalter	Neu	35,90
11	13011	Öldruckschalter	Neu	35,90
12	13012	Thermokontakt	Neu	25,90
13		Papierfilter Einsatz alte Ausführung	Neu	15,90



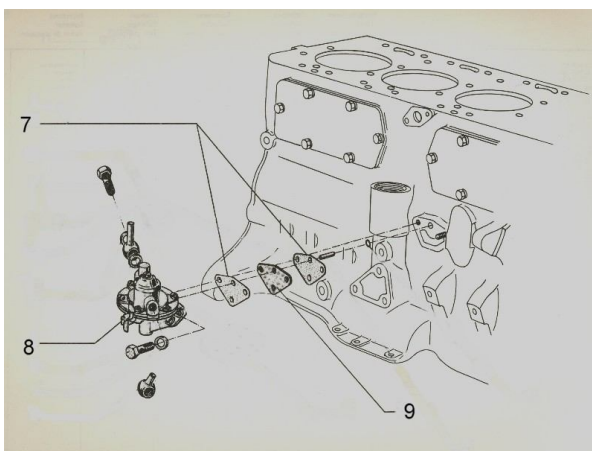


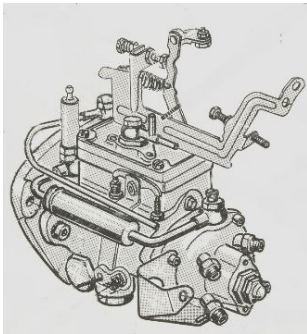
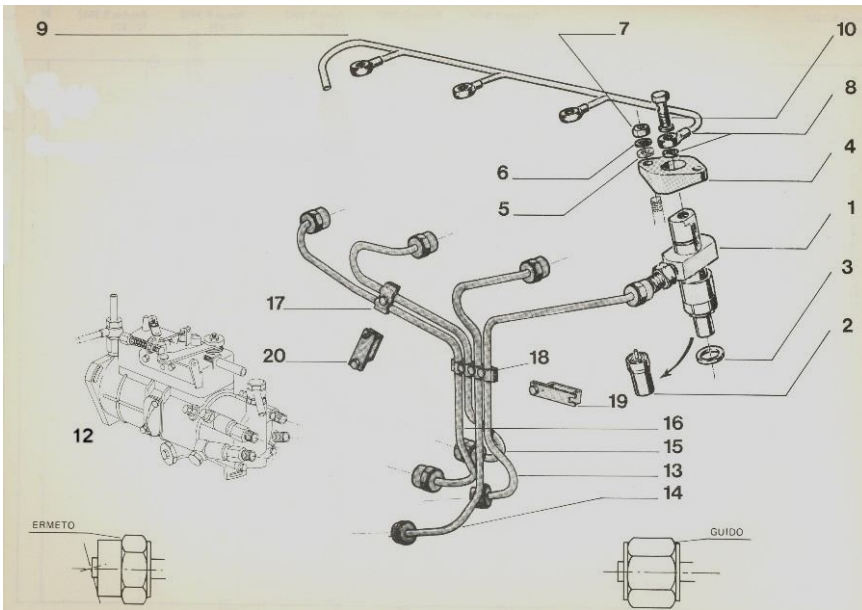
Pumpen
 Pompe
 Pumps
 Pompe
 Bombas

P	No	Artikel	Qual.	Preis
1		Zahnrad	Recon	42,90
2	70.580.642.00	Dichtung	Neu	8,50
3		Halter	Recon	35,90
4		Dichtung	Neu	7,50
5		Mitnehmer marine	Recon	13,70
6	79.02.001.151	Zahnrad	Recon	42,90
7	79.10.009.505	Dichtung	Neu	3,10
8	7.563.105.0.00	Pumpe mit Handhebel, universal alle DTP Motoren	Neu	143,90
9	70.560.840.00	Platte	Recon	8,90

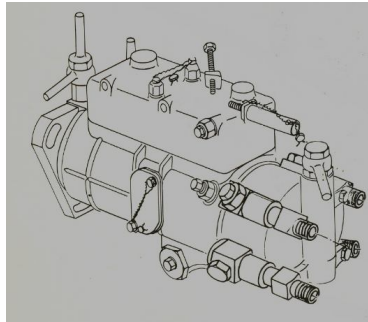


8

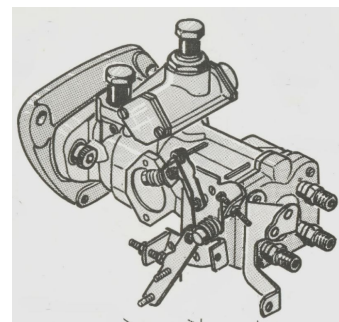




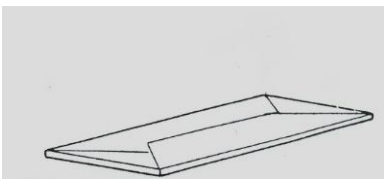
21



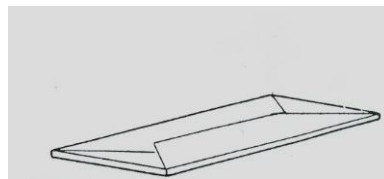
12



22



23



24



Düsen - Rohre - Pumpe
 Injecteurs - Tubes - Pompe
 Injectors - Pipes - Pomp
 Iniettori - Tubo
 Inyect. Tubo

P	No	Artikel	Qual.	Preis
1	7.563.355.0.00	Düsenhalter	Recon	45,90
2	7.563.356.0.00	Düsenelement	Neu	89,90
3	70.561.358.00	Ring	Neu	2,90
4	79.32.563.928	Flansch	Recon	18,90
8	79.02.000.373	Dichtung	Neu	0,90
9	70.561.305.00	Leitung	Recon	56,90
10	70.561.328.00	Hohlschraube	Recon	5,90
12	79.32.566.961	Einspritzpumpe CAV D.P.A.	Recon	1650,00
13	7167 620	Abstellventil Roto Diesel, 12 Volt	Neu	53,90
14				
15				
16		Satz Einspritzleitungen Roto CAV	Recon	80,90
17	70.561.080.00	Klemme	Recon	5,90
18	70.561.080.00	Klemme	Recon	11,80
21		Einspritzpumpe EP/VM AR	Recon	1650,00
22		Einspritzpumpe EP/VAC	Recon	1650,00
23		Dichtungssatz CAV Pumpe D.P.A.	Neu	83,70
24		Dichtungssatz		



Roto CAV



13



EP /VM AR

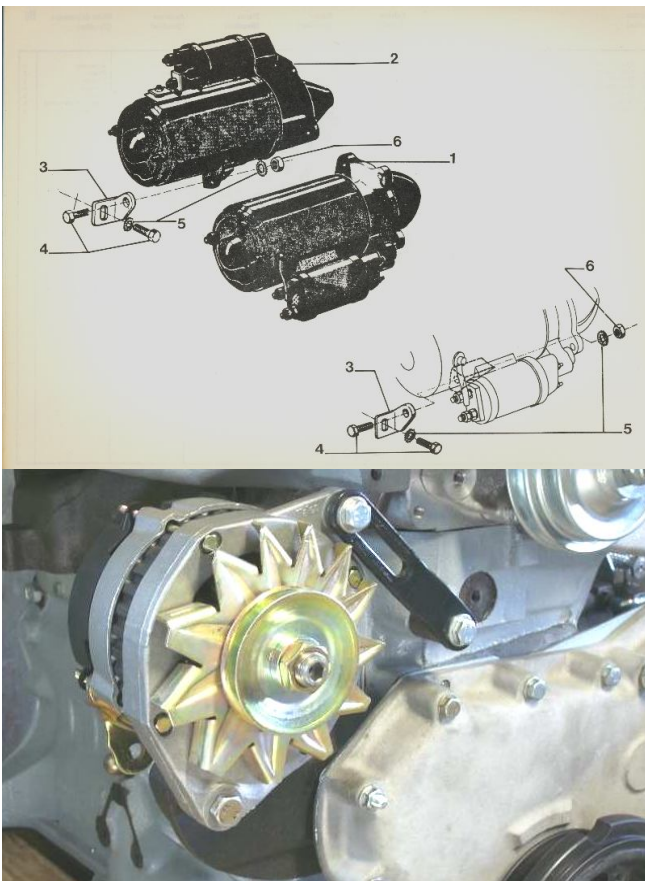


EP/VAC



Anlasser
 Demarreur
 Starter
 Avviatore
 Motores de Arranque

P	No	Artikel	Qual.	Preis
1	79.30.010.851	Anlasser 12 Volt 148 Zähne Starterkranz ,4 Schrauben	Neu	345,90
2	79.10.016.728	Anlasser 12 Volt 126 Zähne Starterkranz , 3 Schrauben	Neu	345,90
12		Generator 12 Volt 35 Ampere	Neu	152,90

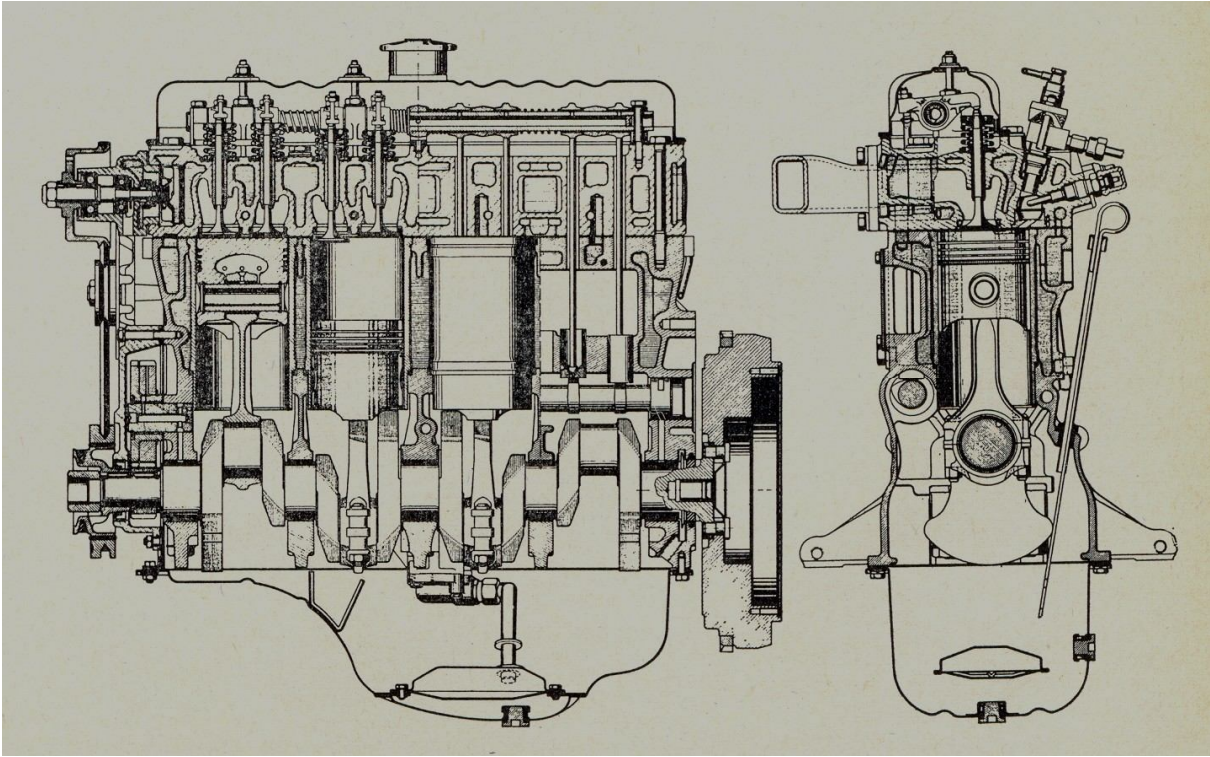


12



Bücher
Livres
Books
Libri
Libros

P	No	Artikel	Qual.	Preis
1	Lit10	Revisieren xd88 xd90 dutch	Reprint	16,00
2	Lit30	Überholung xd88 xd90 german	Reprint	22,00
3	Lit22	Moteur Diesel Chemises xd88 french	Reprint	22,00
4	Lit09	Auswechseln der Laufbuchsen xd88 german	Reprint	18,00
5	Lit14	Roto Diesel Einspritzpumpe D.P.A. german	Reprint	19,00
6	Lit42	DTP 40,50,62,70 Bootsdiesel scheepsdiesel manual holland	Reprint	22,00



Printed in Germany

indenor-retro.de
